



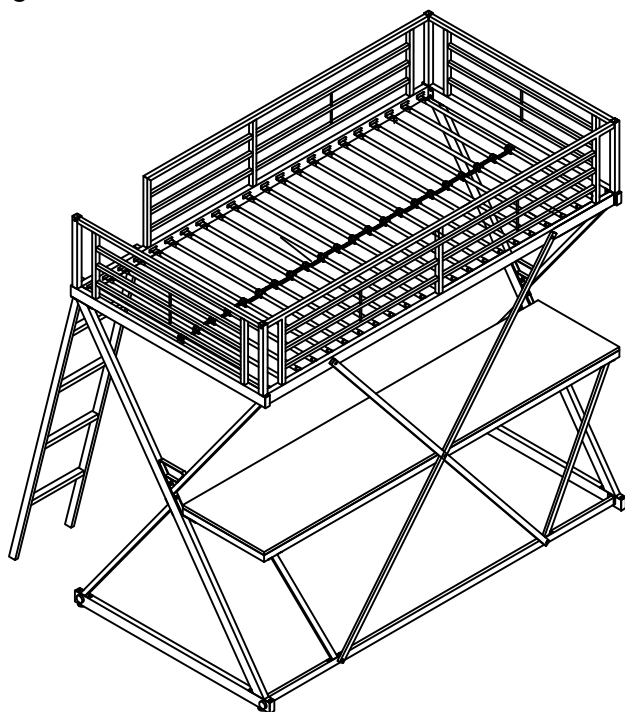
5440096

X-LOFT Metal Bed

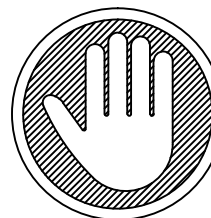
Twin

Black

Weight Limit:
200 Lbs / 91 Kgs for bed
50 Lbs / 23 Kgs for desk



Thank you for purchasing from DHP!



DO NOT RETURN TO THE STORE !

If parts are missing or damaged, we will gladly ship your replacement parts free of charge.

Visit www.dhpfurniture.com/eng/support-home
or call Toll-Free **1-800-267-1739**

Date of Purchase

Lot Number



THIS INSTRUCTION BOOKLET CONTAINS **IMPORTANT** SAFETY INFORMATION. PLEASE READ AND KEEP FOR FUTURE REFERENCE.

J.Z. - 2017-10-25

B34544009605-10125-M

Warranty Information

DHP warrants this product to be free from defects in material and workmanship and agrees to remedy any such defect. This warranty covers one year from the date of original purchase. This is solely limited to the repair or replacement of defective parts and assembly labor is not included.

This warranty does not apply to any product which has been improperly assembled, subjected to misuse or abuse or which has been altered or repaired in any way. Liability for consequential damages is excluded to the extent exclusion is permitted by law. This warranty gives you specific legal rights and you may also have other rights which vary from state to state.

To obtain warranty service, purchaser must present original bill of sale. Components repaired or replaced are warranted through the remainder of the original warranty period only. The defective components will be repaired or replaced without charge, subject to the terms and conditions described above.

Visit www.dhpfurniture.com to view the limited warranty valid in the U.S. and Canada.

Contact Us!

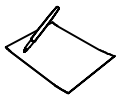
For help with assembly, identifying parts, product information or to order parts, please contact us:



cs@dhpfurniture.com



1-800-267-1739
Monday - Friday 9:00 am - 5:00 pm (Eastern Time)



DHP
410E, First Street South, Wright City, MO 63390, USA
Attention: Consumer Service.

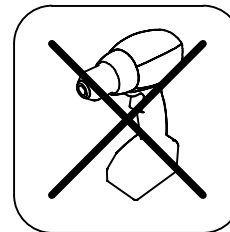


Read Before Beginning Assembly

- Call our toll free number if you need assistance.
- Work in a spacious area, preferably on a carpet, near where the unit will be used.
- Recommended # of people needed for assembly: **2** (however it is always better to have an extra hand). Estimated assembly time is **2** hours.
- Make sure all parts are included. Most parts are labeled or stamped on the raw edge.
- Read each step carefully. It is very important that each step of instruction is performed in the correct order. If these steps are not followed in sequence, assembly difficulties will occur.

Caution

- This product is designed for home use and not intended for commercial use.
- This product contains small components. Please ensure that they are kept away from small children.
- Do not use power tools to assemble your furniture. Power tools may strip or damage the parts.



Register your product and enter to win!

By registering your product with us, you will automatically be entered in our quarterly contest for a chance to win some amazing prizes.

Benefits:

Take a few minutes to register your product to improve your experience with DHP and receive the following:

- Exclusive information on new products
- Special offers and promotions
- Helpful tips on how to make the most of your product

Register your product to see what the prize for this quarter is!

Thank you for purchasing a DHP product. We hope it provides many years of service to you. 😊

Note: Product must be registered in the same quarter as the purchase. See www.dhpfurniture.com/eng/register for contest rules.

How to register:

Scan me to take me there!



www.dhpfurniture.com/eng/register

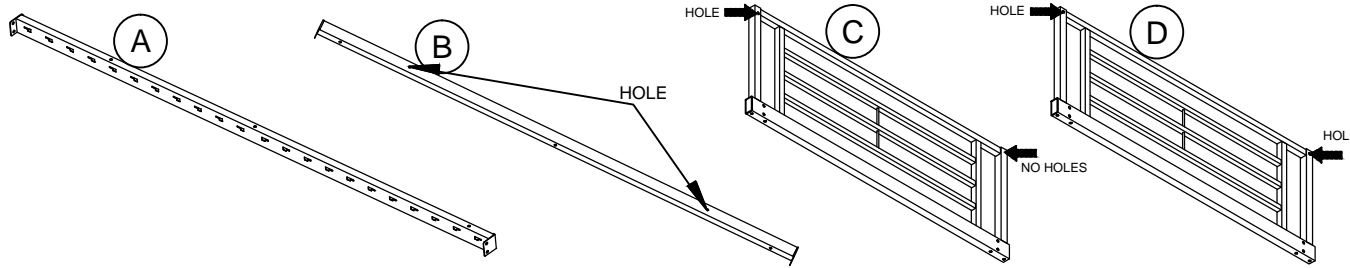
Follow us:

For easy access to updates on trends, new products, contests and promotions from DHP, follow us on:



Parts

Replacement Parts, visit www.dhpfurniture.com/eng/support-home

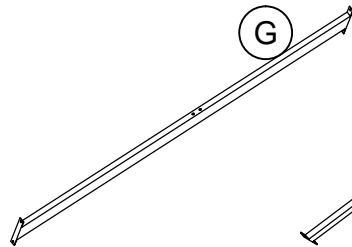


Ladder Side Rail
T934010
X 1

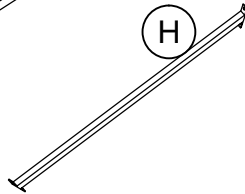
Upper Side Rail
T934020
X 1

Right Guard Rail
T908220
X 1

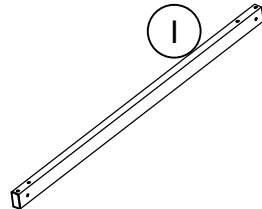
Left Guard Rail
T908230
X 1



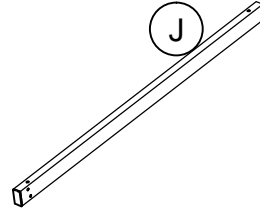
King Support
T908260
X 2



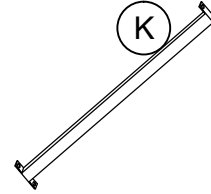
Brace
T908270
X 4



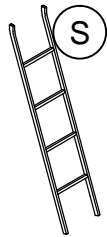
Right Base
T908280
X 1



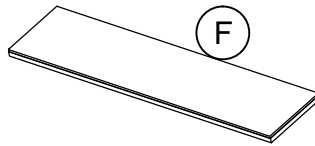
Left Base
T908290
X 1



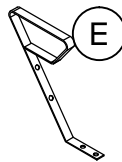
Rear Brace
T908300
X 2



Ladder
T934030
X 1



Desk
T941340
X 1



Safety Bracket
T908240
X 2



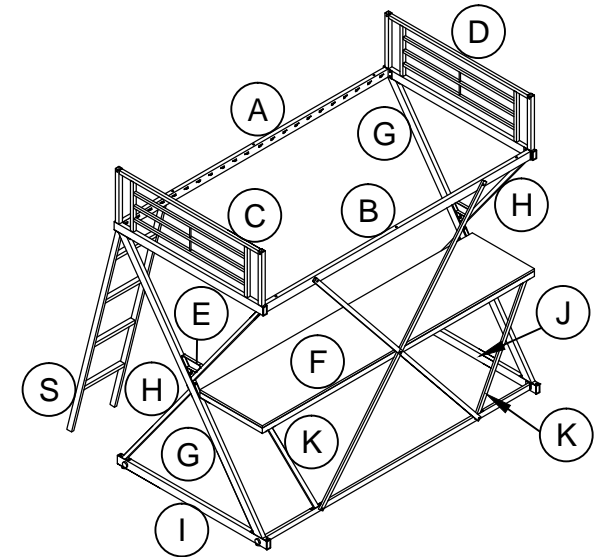
All in 1 big box!



There are inner box(es) that include components required to complete this assembly.

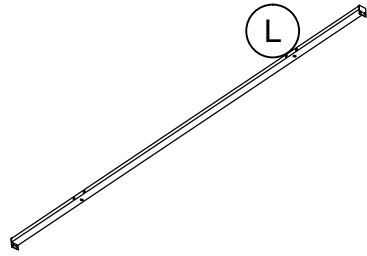


Before you throw the package, please use the Check Box to identify the parts and ensure that you have all the parts needed for the assembly.

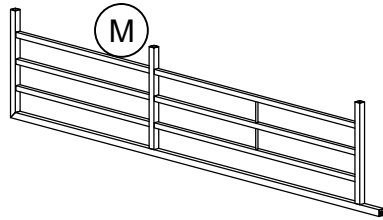


Parts

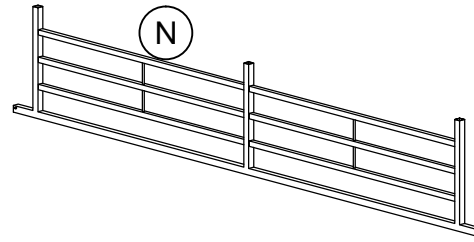
Replacement Parts, visit www.dhpfurniture.com/eng/support-home



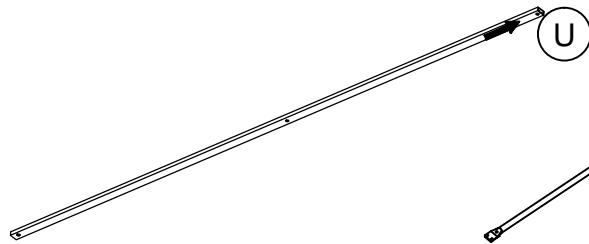
Lower Side Rail
T908310
X 1



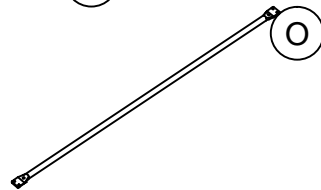
Front Guard Rail
T908320
X 1



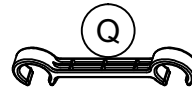
Rear Guard Rail
T908330
X 1



Rear Stretcher
T908370
X 2



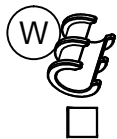
Slats
T919600
X 22



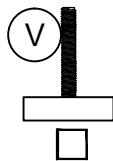
Slats Spacer 2
T919490
X 21



Plastic Plug
T392590
X 44



Slats Spacer 1
T919480
X 22



Adjustable Glide
T908380
X 4



Knob
T320430
X 8



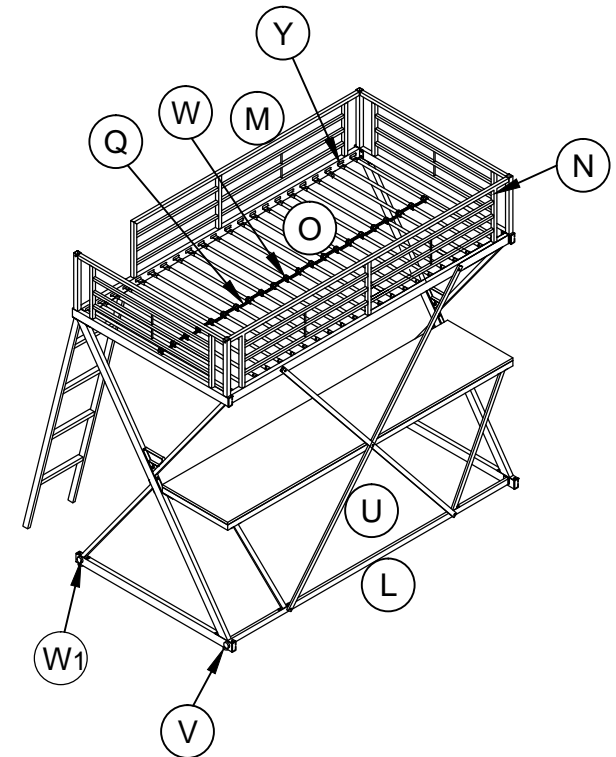
All in 1 big box!



There are inner box(es) that include components required to complete this assembly.

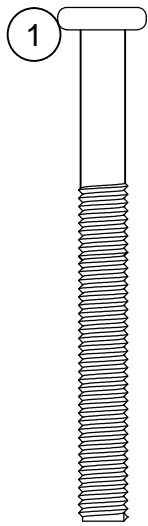


Before you throw the package, please use the Check Box to identify the parts and ensure that you have all the parts needed for the assembly.

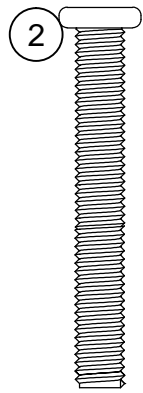


Hardware Pack

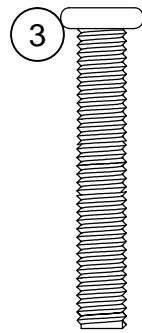
Hardware Pack #: T5440096-03



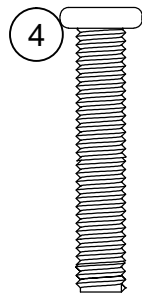
1/4" X 2 9/16"
X 6



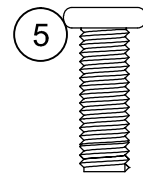
1/4" X 1 7/8"
X 2



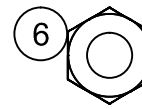
1/4" X 1 9/16"
X 3



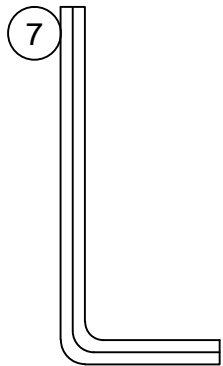
1/4" X 1 3/8"
X 3



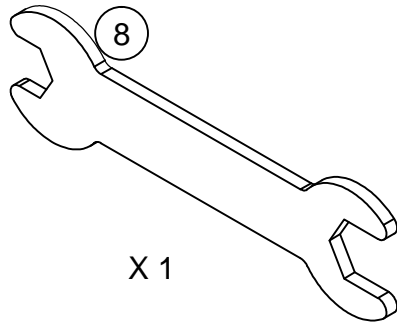
1/4" X 3/4"
X 48



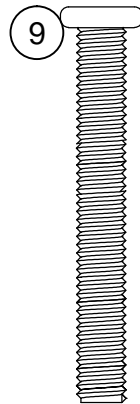
1/4"
X 4



4mm
X 1



X 1



1/4" X 2"
X 2

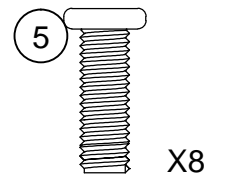
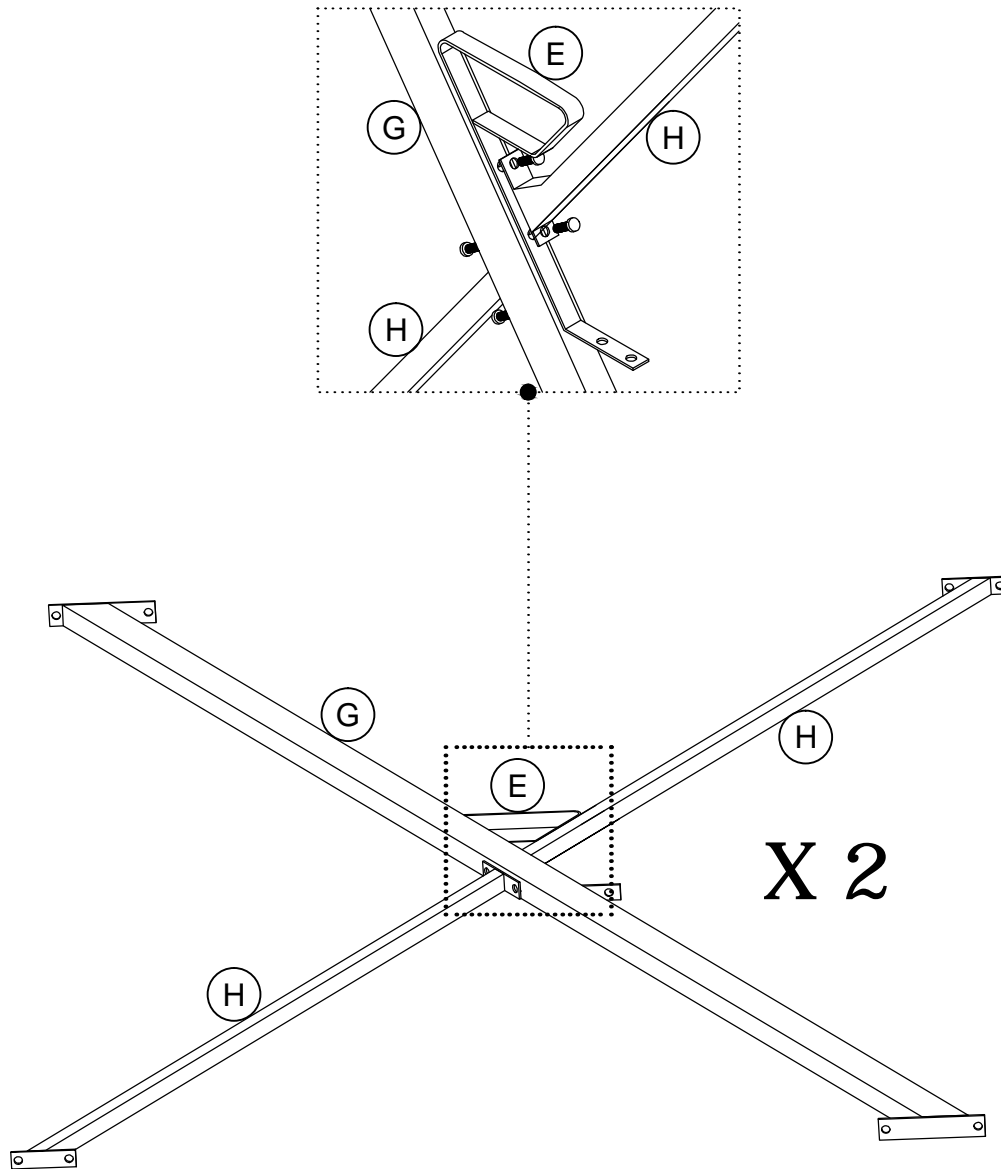


Hardware Note:

Please do not completely tighten all the hardware, until the entire assembly is completed, unless otherwise indicated in the step-by-step instructions.

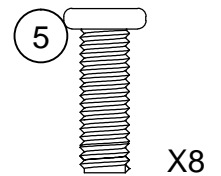
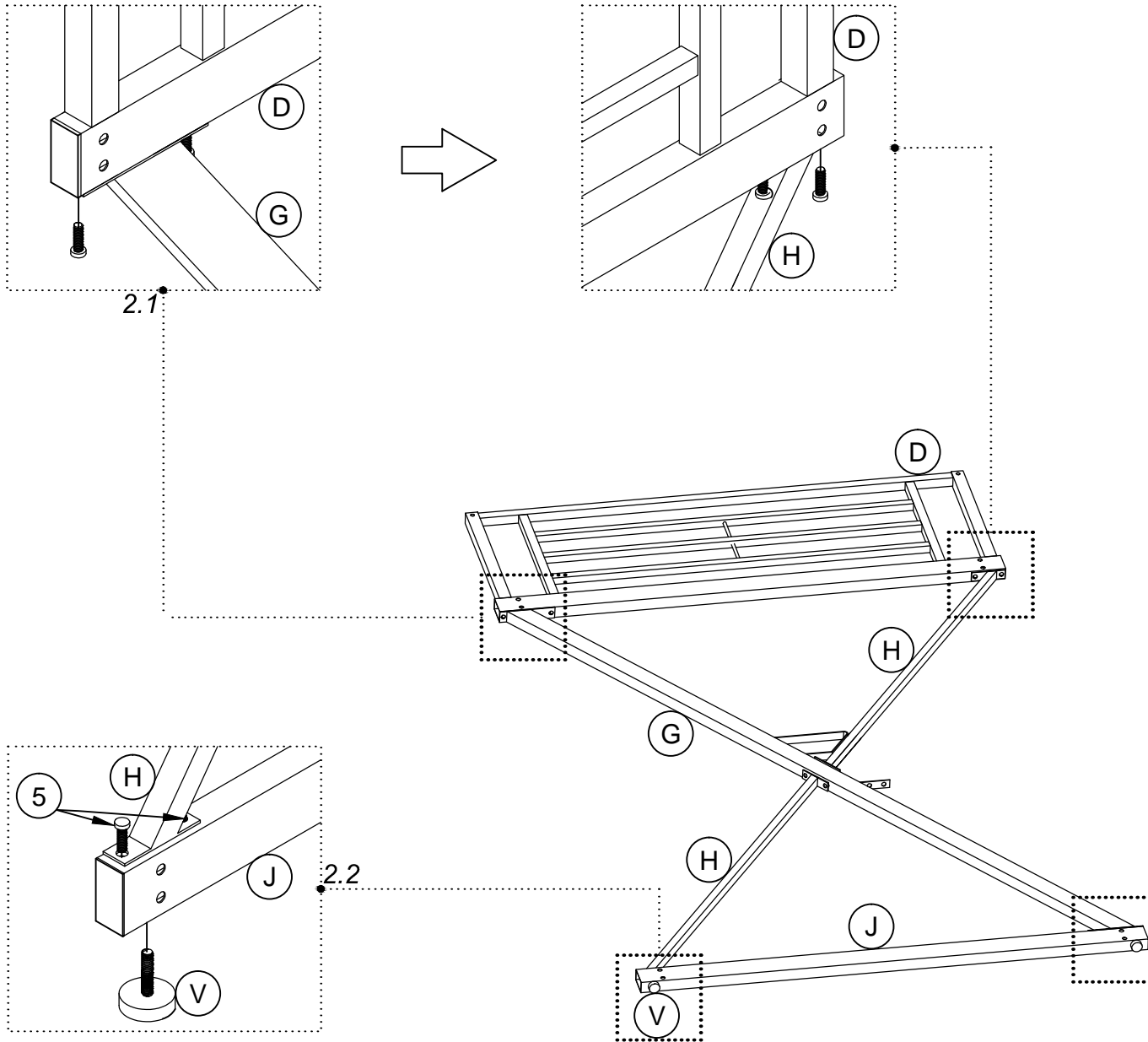
Step 1

Attach (E) & (H) X 2 to (G) with BOLT 5.
Repeat this step for the other side.



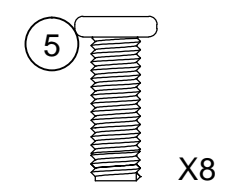
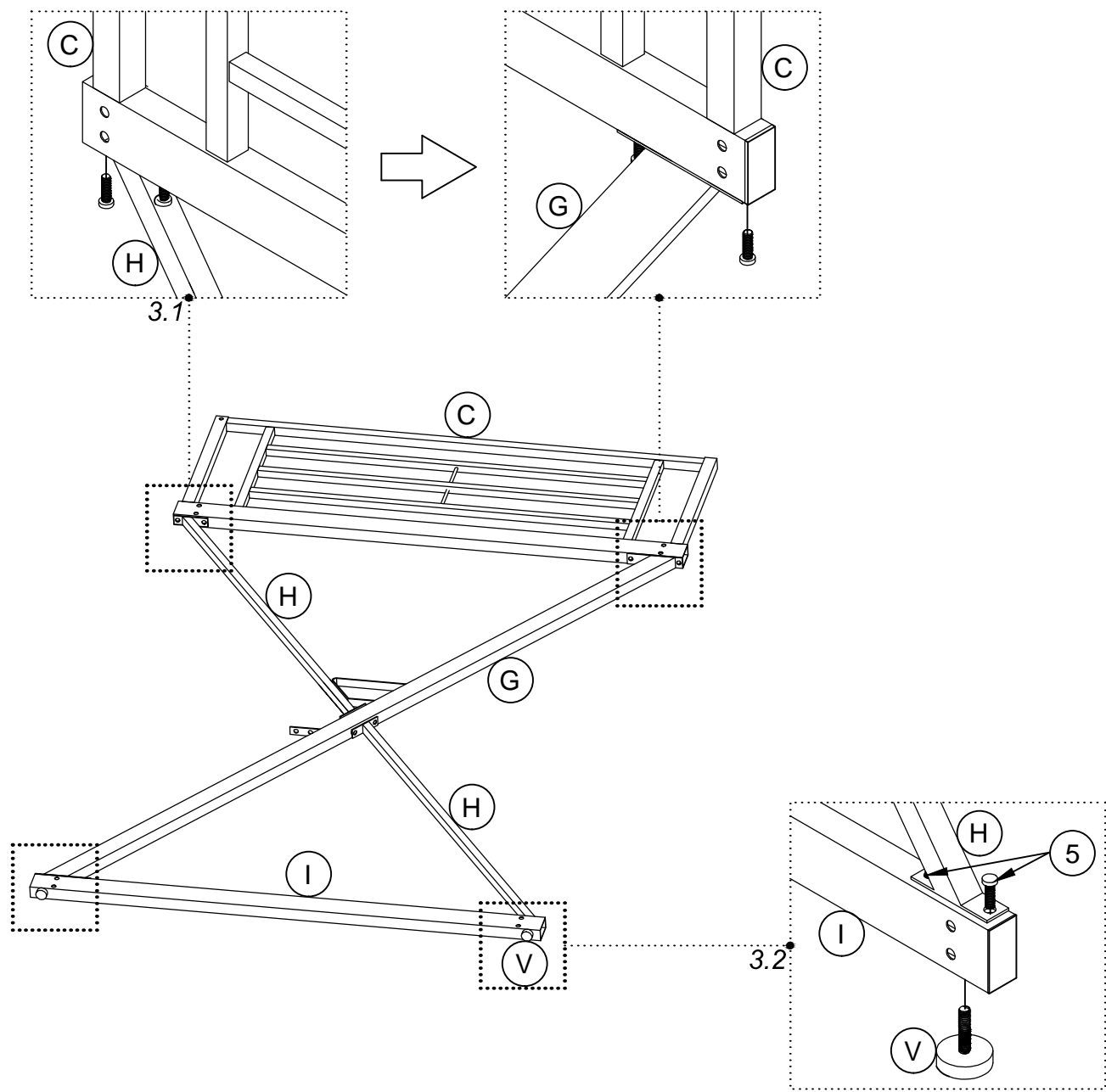
Step 2

2.1 Attach (D) to (G) & (H) with BOLT 5;
2.2 Attach (J) to (G) & (H) with BOLT 5 ,
then screw (V) X 2 into (J).



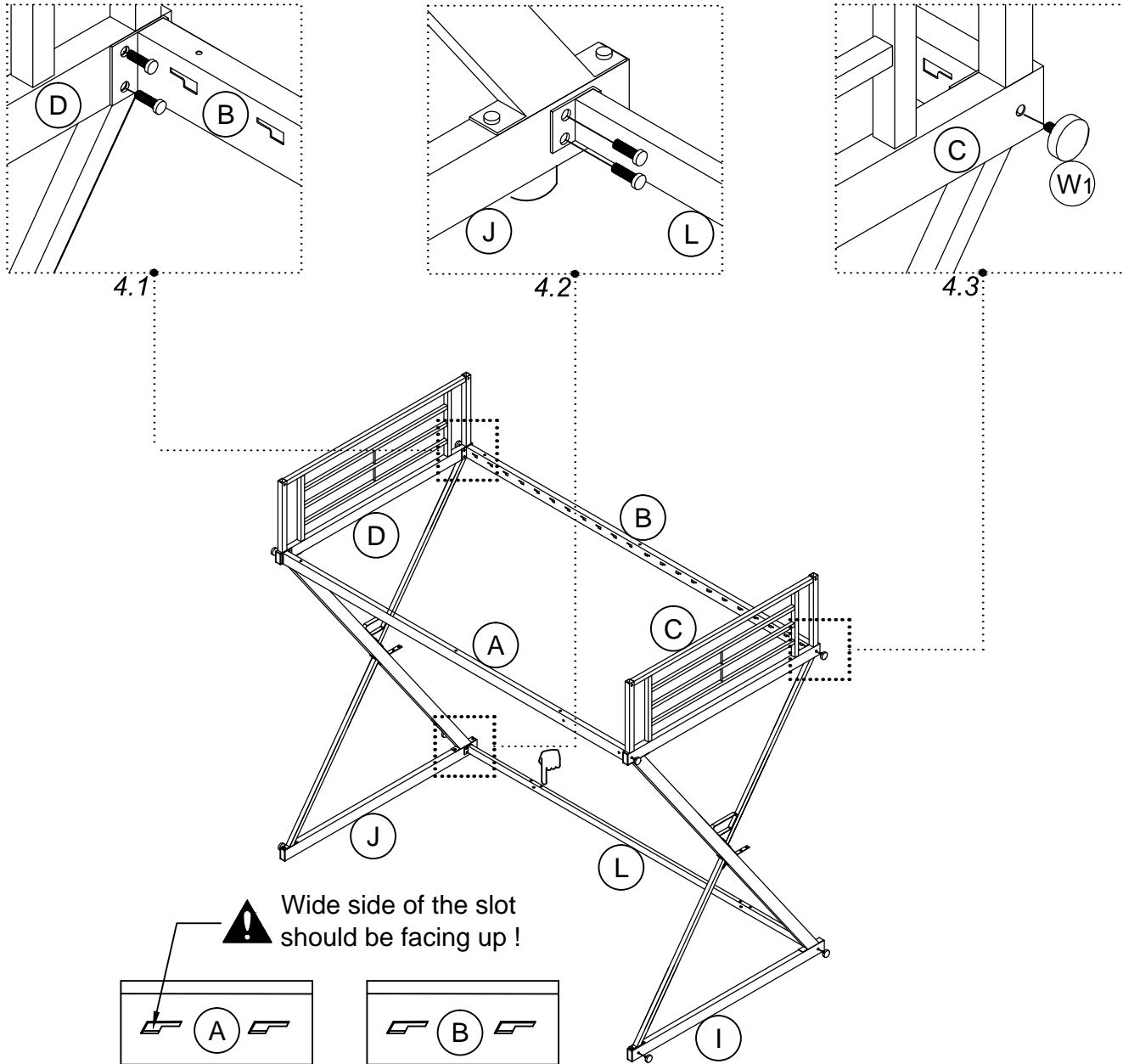
Step 3

3.1 Attach (C) to (G) & (H) with BOLT 5;
3.2 Attach (I) to (G) & (H) with BOLT 5,
then screw (V) X 2 into (I).

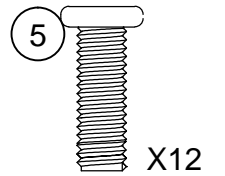


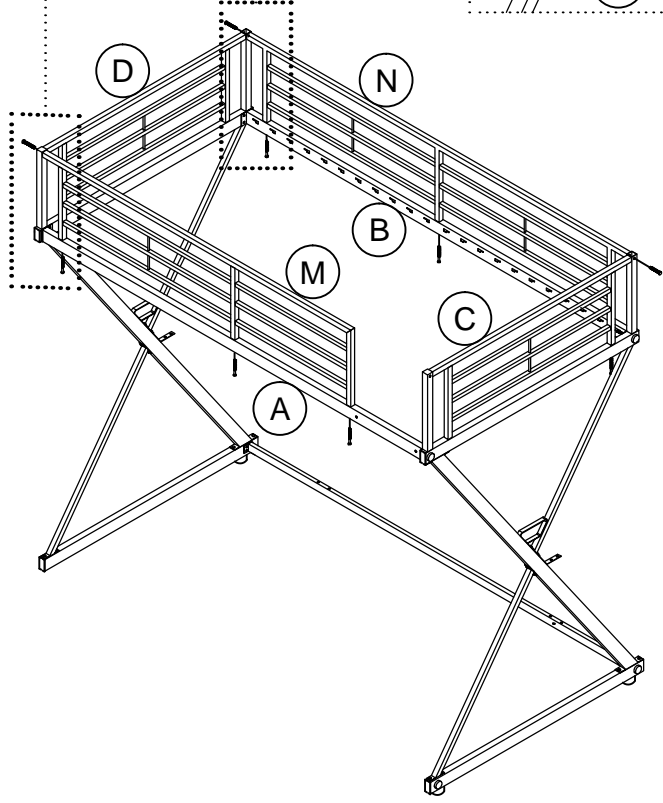
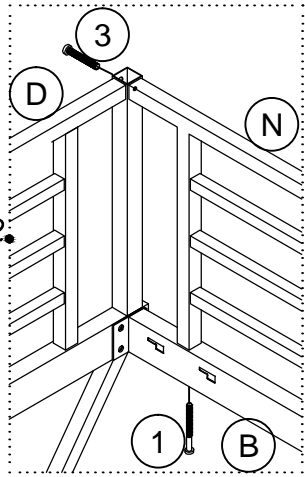
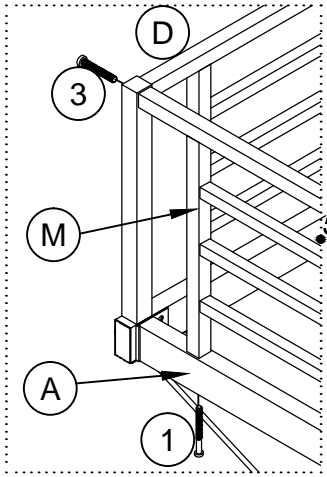
Step 4

- 4.1 Attach (A) & (B) to (C) & (D) with BOLT 5;
- 4.2 Attach (L) to (I) & (J) with BOLT 5;
- 4.3 Screw (W1) X 8 Into (C,D,I,J).



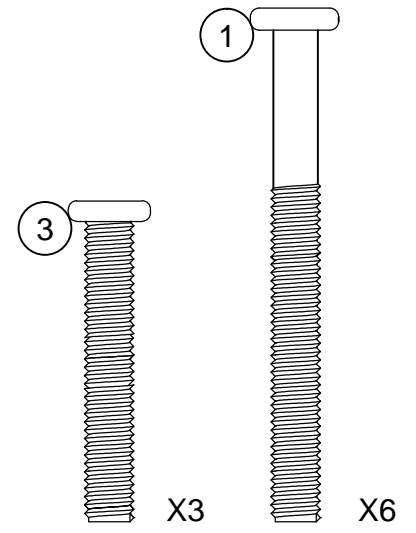
! Wide side of the slot should be facing up !





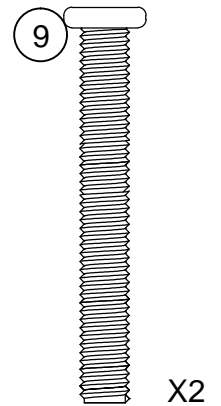
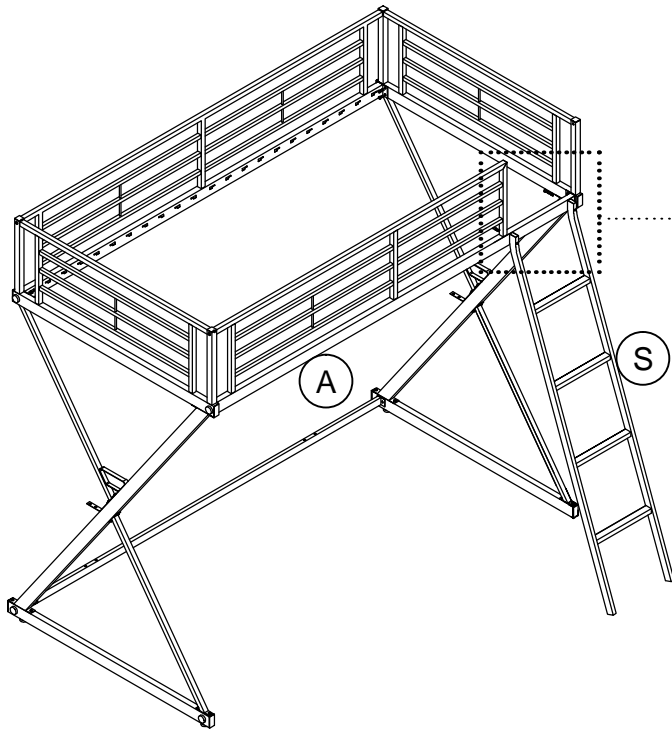
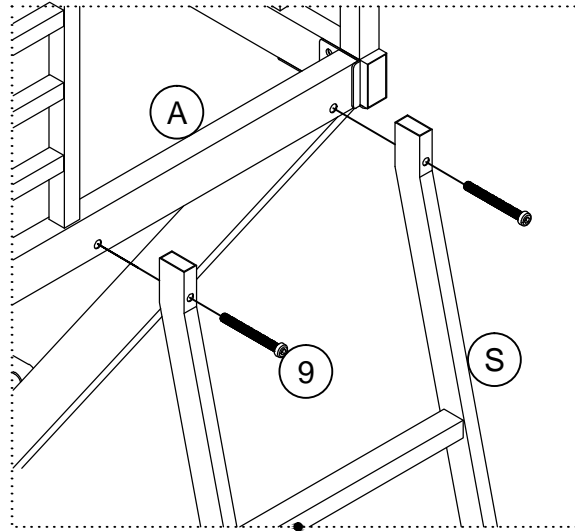
Step 5

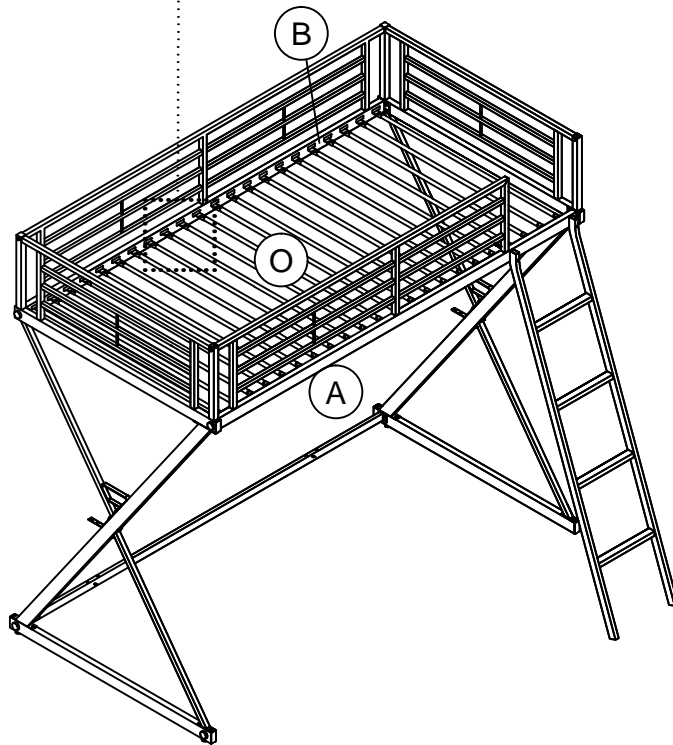
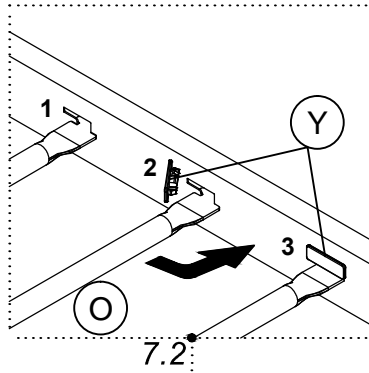
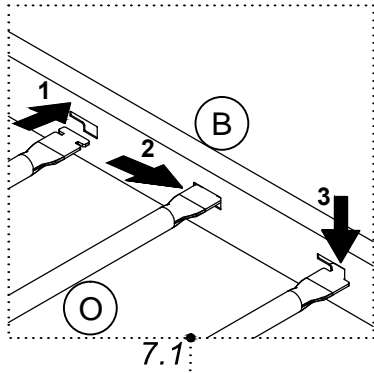
- 5.1** Attach (M) to (A) & (D) with BOLT 1 and BOLT 3;
- 5.2** Attach (N) to (B) & (C) & (D) with BOLT 1 and BOLT 3.



Step 6

Attach (S) to (A) with BOLT 9.



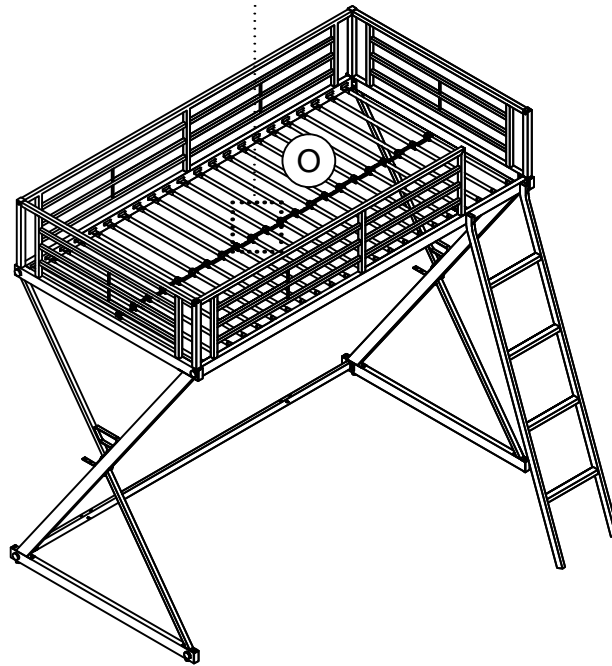
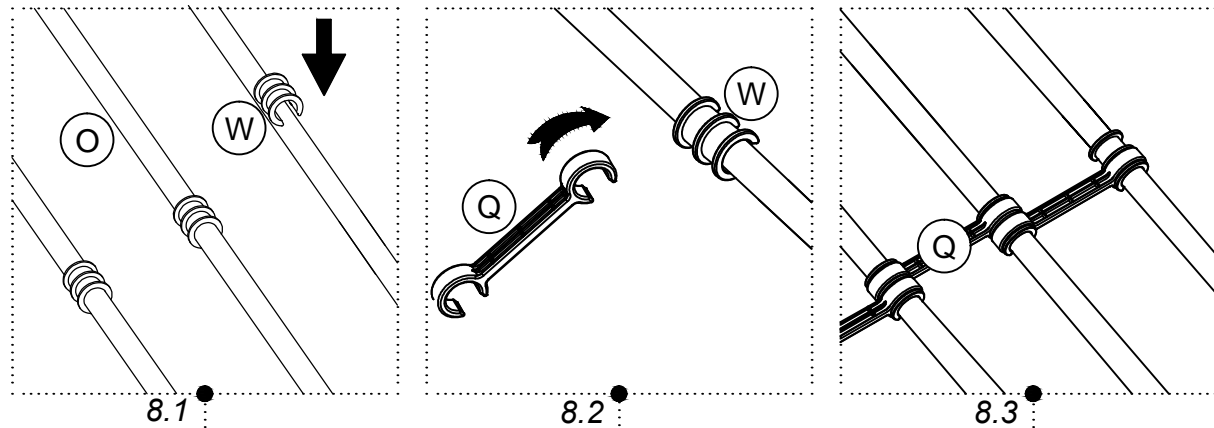


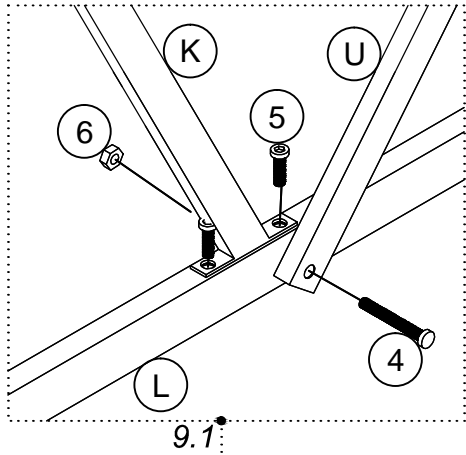
Step 7

- 7.1 Slide (O) into the slots on (A) & (B);
- 7.2 Lock (O) into place with (Y).

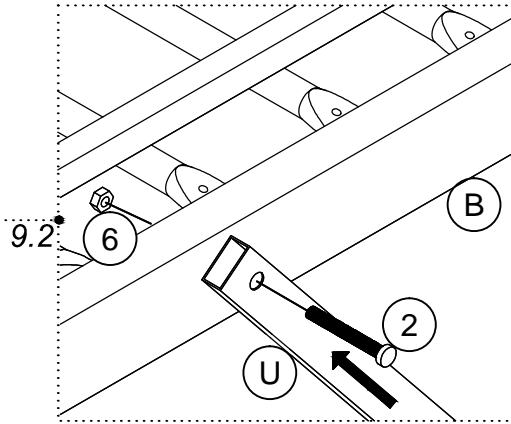
Step 8

8.1 Press (W) onto (O) approximately in the middle, as illustrated;
8.2 / 8.3 Press (Q) onto (W) alternating left and right.



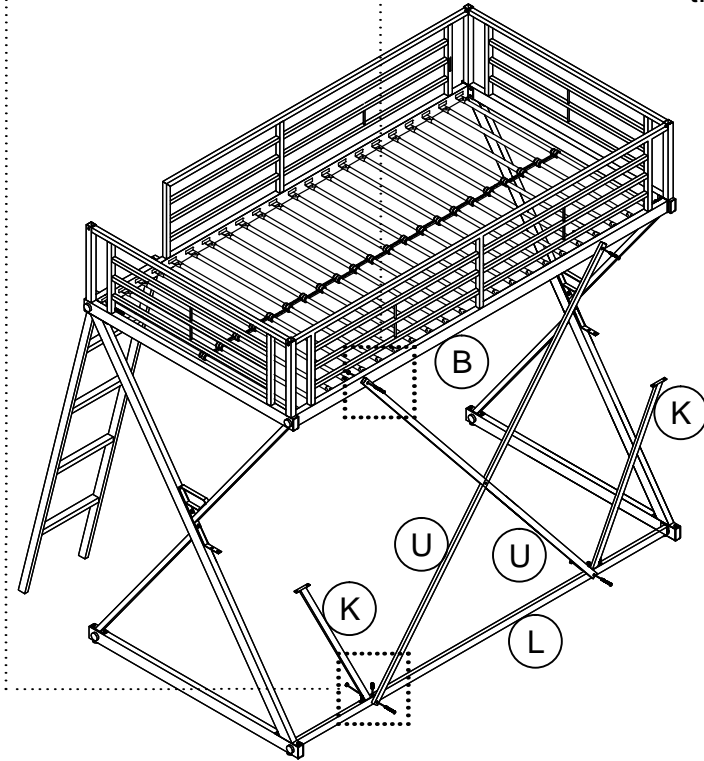


9.1



9.2

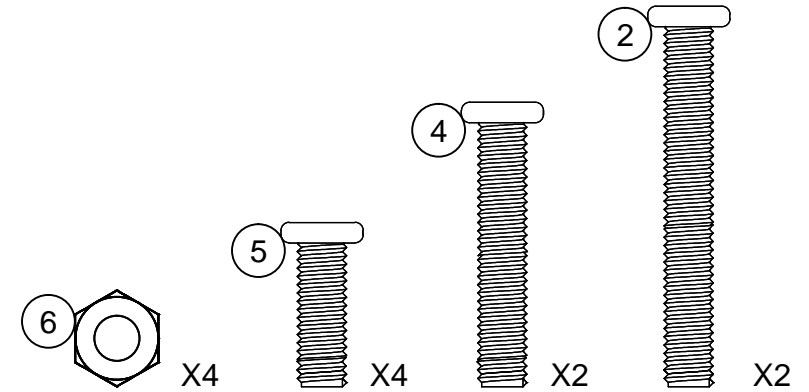
▲NOTE: respect the direction of the arrow when assembling.



Step 9

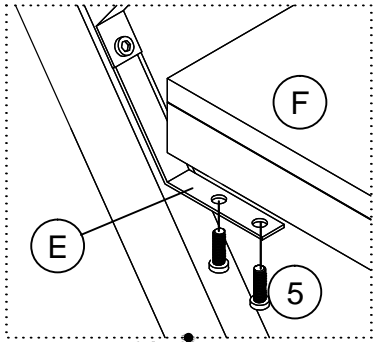
9.1 Attach (K) X 2 to (L) with BOLT 5, attach (U) X 2 to (L) with BOLT 4 and NUT 6;

9.2 Attach (U) X 2 to (B) with BOLT 2 and NUT 6.

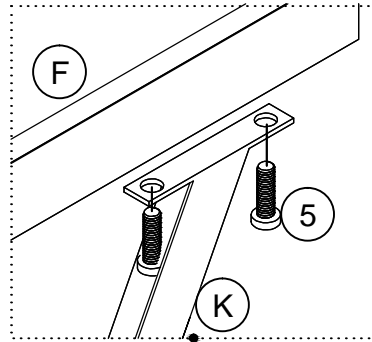


Step 10

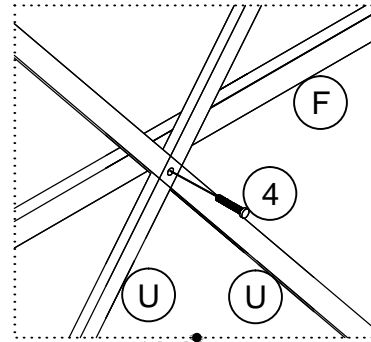
- 10.1** Attach (F) to (E) X 2 with BOLT 5;
- 10.2** Attach (F) to (K) X 2 with BOLT 5;
- 10.3** Attach (F) to (U) with BOLT 4.



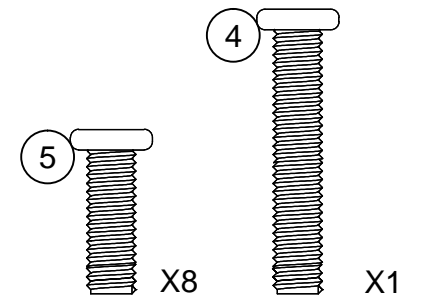
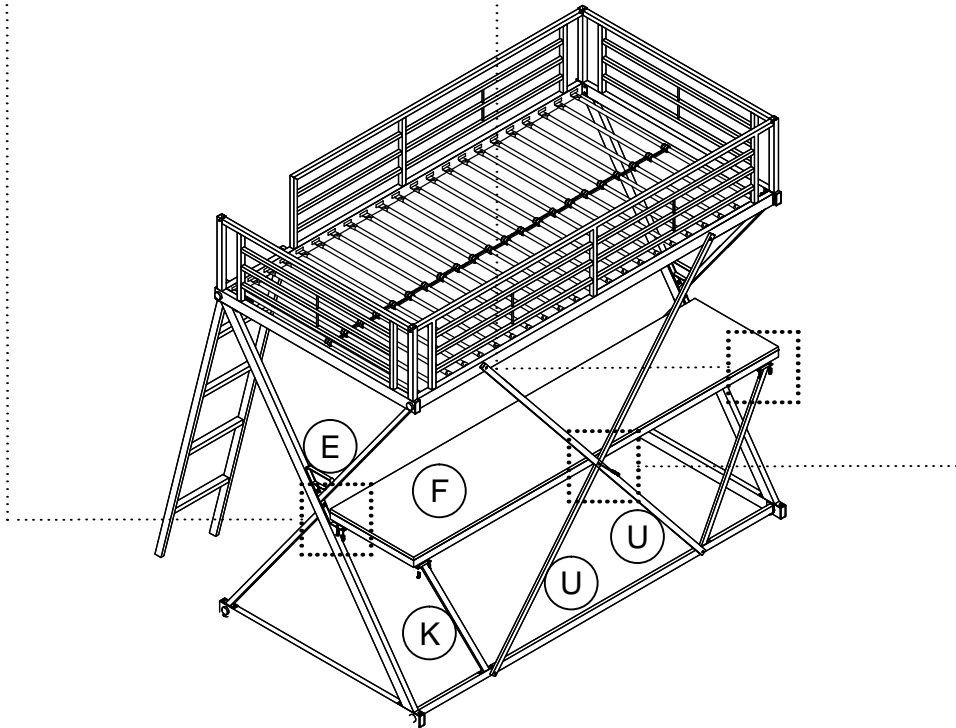
10.1




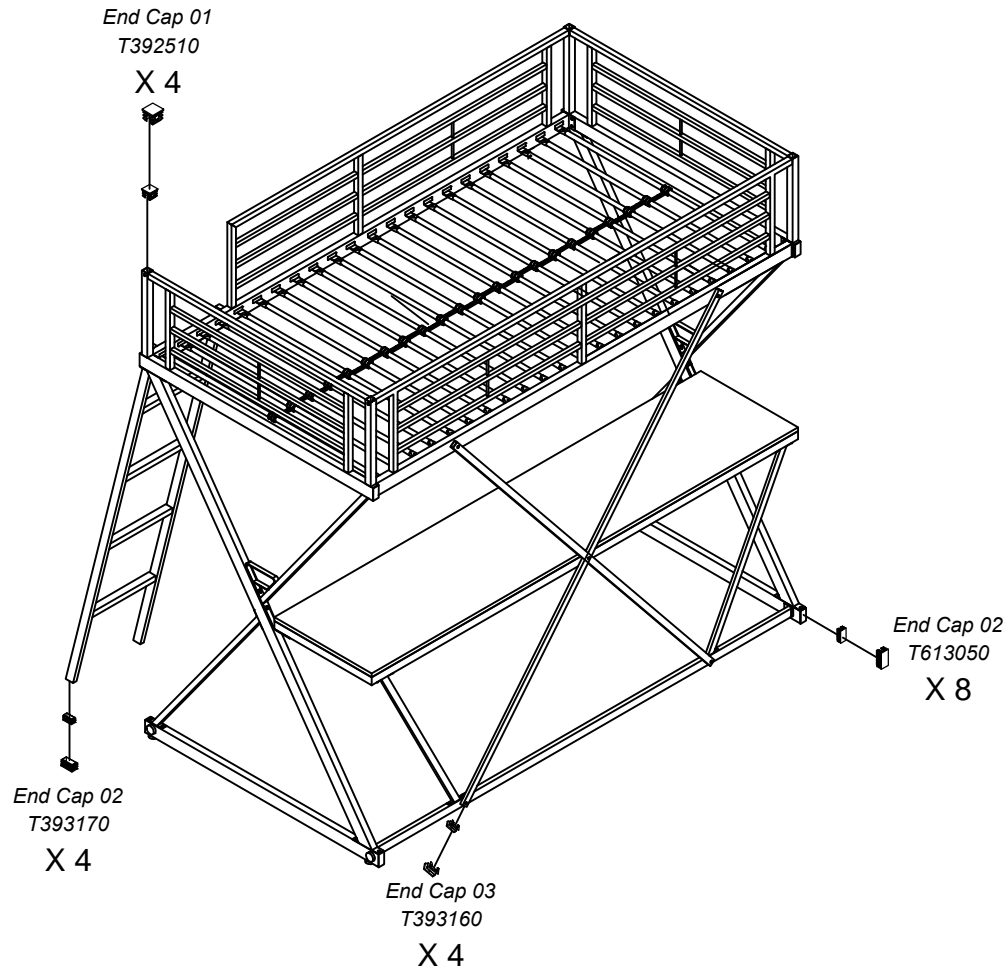
10.2



10.3



 **Weight Limit:** 200 Lbs / 91 Kgs for bed;
50 Lbs / 23 Kgs for desk

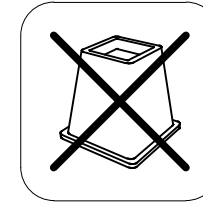


Helpful Hints

- Move your new furniture carefully, with two people lifting and carrying the unit to its new location.
- Your DHP furniture can be disassembled and reassembled to move.
- Some parts have been pre-assembled for this item. They are illustrated on this page and available for replacement.

WARNINGS:

- Do not use risers under this bed.



WARNINGS for Bunk Bed

- *Follow the information on the warnings appearing on the upper bunk end structure and on the carton. Do not remove warning label from bed.*
- *Always use the recommended size mattresses or mattress supports, or both, to help prevent the likelihood of entrapment or falls.*
- *Use only twin mattress which is 74"-75" long and 37 1/2"-38 1/2" wide.*
- *Surface of mattress must be at least 5 in. (127 mm) below the upper edge of guardrails.*
- *Do not allow children under 6 years of age to use the upper bunk.*
- *Periodically check and ensure that the guardrail, ladder, and other components are in their proper position, free from damage, and that all connectors are tight.*
- *Do not allow horseplay on or under the bed and prohibit jumping on the bed.*
- *Prohibit more than one person on upper bunk.*
- *Always use the ladder for entering and leaving the upper bunk.*
- *Do not use substitute parts. Contact DHP for replacement parts.*
- *Replacements parts, including additional guardrails, may be obtained from DHP.*
- *Use of a night light may provide added safety precaution for a child using the upper bunk.*
- *Always use guardrails on both long sides of the upper bunk. If the bunk bed will be placed next to the wall, the guardrail that runs the full length of the bed should be placed against the wall to prevent entrapment between the bed and wall.*
- *The use of water or sleep flotation mattresses is prohibited.*
- *STRANGULATION HAZARD- Never attach or hang items to any part of the bunk bed that are not designed for use with the bed; for example, but not limited to, hooks, belts and jump ropes.*
- *Keep these instructions for future reference.*

5440096

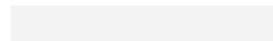
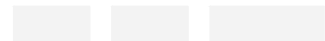
X-LOFT Metal Bed

Twin

Negro

Fecha de compra

Número de lote



Gracias por su compra DHP!

Registra tu producto y entra a ganar!

Al registrar tu producto con nosotros entrarás automáticamente a nuestro concurso trimestral con la oportunidad de ganar premios increíbles.

Beneficios:

Con tan sólo tomarte unos minutos en registrar tu producto y mejorar tu experiencia con DHP puedes obtener:

- Información exclusiva sobre nuevos productos
- Ofertas y promociones
- Consejos útiles sobre cómo utilizar al máximo su producto

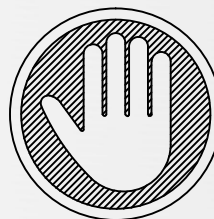
Registra tu producto y descubra cual es el premio en este cuatrimestre!

Como registrarse:

Escanea el Código QR o visítanos en www.dhpfurniture.com/eng/register
Síguenos en: www.facebook.com/DorelHomeProducts |
www.twitter.com/DHPfurniture | www.pinterest.com/dhpfurniture para facilitar el acceso a información actualizada sobre tendencias, nuevos productos, concursos y promociones de DHP.

Gracias por comprar un producto DHP. Esperamos que éste le proporcione muchos años de servicio.

Nota: El producto debe ser registrado dentro del mismo cuatrimestre en que se realiza la compra. Visite www.dhpfurniture.com/eng/register para mas detalles acerca de este concurso.



NO LO REGRESE A LA TIENDA !

Si le faltan piezas o las que se incluyen están dañadas, con mucho gusto le enviaremos sus piezas de reemplazo sin cargo extra.

Visite www.dhpfurniture.com/spa/support-home
o Llame gratis al **1-800-267-1739**



ESTE INSTRUCTIVO CONTIENE INFORMACION **IMPORTANTE** DE SEGURIDAD. POR FAVOR LEA Y GUARDE PARA SU REFERENCIA FUTURA.

Garantía

DHP garantiza que este producto está libre de defectos en material y construcción, comprometiéndose a corregir defectos en caso de ser hallados. Esta garantía es valida por un año a partir de la fecha de compra original. Esto se limita únicamente a la reparación o reemplazo de partes defectuosas (no incluyendo la mano de obra).

Esta garantía no aplica en productos que han sido ensamblados incorrectamente, sujetos a algún tipo de maltrato o abuso, alteración o reparación. Responsabilidad por daños consecuentes está excluida en la medida de exclusión permitida por la ley. Esta garantía le brinda derechos legales e igualmente es posible que usted tenga otros derechos, lo cual puede variar de Estado a Estado.

Para obtener el servicio de garantía, su compra debe ser presentada con factura original de venta. Componentes reparados o reemplazados están garantizados durante el periodo de su garantía original. Las partes defectuosas serán reparadas o reemplazadas sin cargo extra y sujetas a los términos y condiciones descritos anteriormente.

Visite www.dhpfurniture.com para ver la garantía limitada válida en E.U. y Canadá.

Contáctenos!

Para solicitar ayuda con el ensamblaje, identificación de partes, información de producto o simplemente ordenar otras partes, dirijase a:

- 1-800-267-1739 / Lunes - Viernes / 9:00 am - 5:00 pm (Hora Central)
- 1-636-745-1005 (FAX) / 24 horas - 7 días a la semana
- Online @ www.dhpfurniture.com
- DHP / 410E, First Street South, Wright City MO 63390, USA
Attention: Consumer Service.

B34544009605-10125-M

Lea antes de comenzar a ensamblar



- Llame nuestro número gratuito si necesita asistencia.
- Trabaje en un área espaciosa, preferiblemente en alfombra cerca donde será utilizado su producto.
- El número de personas recomendadas para el montaje de este producto es: **2** (sin embargo es recomendable contar con ayuda adicional). Tiempo estimado de ensamble es **2** horas.
- Asegúrese que todas las partes estén incluidas. La mayoría de las partes están etiquetadas o selladas en los bordes.
- Lea cada paso cuidadosamente. Es muy importante que cada paso de las instrucciones sea realizado en el orden correcto. Si estos pasos no se siguen en secuencia, pueden ocurrir dificultades de ensamblado.

Precauciones

- Este producto está diseñado para uso doméstico y no para uso comercial.
- **ADVERTENCIA PARA NIÑOS PEQUEÑOS** - Este producto contiene componentes pequeños. Por favor asegúrese de que las piezas estén fuera del alcance de los niños.
- No utilice herramientas eléctricas para ensamblar su mueble. Este tipo de herramienta puede rasgar o dañar las partes.

Partes


Piezas de reemplazo, visite www.dhpfurniture.com/spa/support-home

-  *Todo se incluye en 1 caja grande!*
-  *Hay 1 caja(s) interna(s) que incluyen los componentes necesarios para completar este ensamblaje.*
- Antes de tirar este paquete, por favor utilice la Casilla de Verificación para identificar sus partes y garantizar que cuenta con todas las piezas necesarias para su ensamblaje.

(A)	Riel lateral de la escalera:T934010	(O)	Tubos:T919600
(B)	Riel lateral superior:T934020	(S)	Escalera:T934030
(C)	Barandilla Derecha:T908220	(U)	Soporte trasero:T908370
(D)	Barandilla izquierda:T908230	(V)	Nivelador ajustable:T908380
(E)	Soporte de seguridad:T908240	(W1)	Seguro:T320430
(F)	Escritorio:T941340	(Y)	Tapones de plástico:T392590
(G)	Soporte principal:T908260	(Q)	Separador para tubo 2:T919490
(H)	Soporte:T908270	(W)	Separador para tubo 1:T919480
(I)	Base derecha:T908280		
(J)	Base izquierda:T908290		
(K)	Soporte trasero:T908300		
(L)	Riel lateral inferior:T908310		
(M)	Barandilla delantera:T908320		
(N)	Barandilla Trasera:T908330		

Paquete de componentes

Paquete de componentes #: T5440096-03

-  **Nota:** Por favor no apriete completamente las piezas hasta que el ensamblaje sea completado, a menos de que se indique específicamente en las indicaciones paso a paso.

Instrucciones

Paso 1

Una (E) & (H) X 2 con (G) con PERNOS 5. Repita este paso para el otro lado.

Paso 2

2.1 Una (D) con (G) & (H) con los PERNOS 5.

2.1 Una (J) con (G) & (H) con PERNOS 5, atornille (V) X 2 dentro de (J).

Paso 3

3.1 Una (C) con (G) & (H) con los PERNOS 5.

3.1 Una (I) con (G) & (H) con PERNOS 5, atornille (V) X 2 dentro de (I).

Paso 4

4.1 Una (A) & (B) con (C) & (D) con PERNOS 5.

4.2 Una (L) con (I) & (J) con PERNOS 5.

4.3 Atornille (W1) X 8 dentro de (C),(D),(I) y (J).

Nota: Coloque el lado amplio de la ranura hacia arriba.

Paso 5

5.1 Una (M) con (A) & (D) con PERNOS 1 y PERNOS 3.

5.2 Una (N) con (B) & (C) & (D) con PERNOS 1 y PERNOS 3.

Paso 6

Una (S) con (A) con PERNOS 9.

Paso 7

7.1 Deslice (O) dentro de las ranuras en (A) & (B).

7.2 Bloquee (O) en su lugar con (Y).

Paso 8

8.1 Presione (W) sobre (O) aproximadamente en el medio;

8.2/8.3 Presione (Q) sobre (W) alternando de derecha a izquierda.

Paso 9

9.1 Una (K) X 2 con (L) con PERNOS 5, una (U) X 2 con (L) con PERNOS 4 and TUERCA 6.

9.2 Una (U) con (B) con PERNOS 2 y TUERCA 6.

Paso 10

10.1 Una (F) con (E) X 2 con PERNOS 5.

10.2 Una (F) con (K) X 2 con PERNOS 5.

10.3 Una (F) con (U) con PERNOS 4.

Consejos útiles

- Mueva sus muebles nuevos con cuidado, con dos personas levantando y llevando el aparato a su nueva ubicación.
- Sus muebles DHP se pueden desmontar y volver a ensamblar en caso de mudanza.
- Algunas partes han sido pre-ensambladas en este producto. Se encuentran ilustradas en esta página y disponibles para reemplazo.



Límites de peso: 200Lbs / 91 Kgs; Escritorio: 50 Lbs\23 Kgs.



Precaución

- *Siga la información sobre las advertencias que aparecen en el extremo superior de la litera y en el empaque. No quite la etiqueta de advertencia de la cama.*
- *Utilice siempre el colchón del tamaño recomendado, el soporte del colchón recomendado, o ambos, para ayudar a prevenir la probabilidad de quedar atrapado o de caídas.*
- *Utilice solamente colchón individual que sea 74"-75"de largo y 37"-38 1/2" de ancho.*
- *La superficie del colchón debe estar por lo menos a 5"(127m m) por debajo del borde superior de las barandillas.*
- *No permita que los niños menores de 6 años de edad utilicen la cama superior.*
- *Compruebe y asegúrese periódicamente de que la barandilla, la escalera y otros componentes están en su posición apropiada, libre de daños, y que todos los conectores están apretados.*
- *No permita jugar en o debajo de la cama y prohíba saltar en la cama.*
- *Utilice siempre la escalera para subir y bajar de la cama superior.*
- *Prohíba a más de una persona en la cama superior.*
- *No utilice piezas sustitutas. Entre en contacto con DHP para las piezas de reemplazo.*
- *Las piezas de repuesto, incluyendo barandillas adicionales, pueden ser obtenidas en DHP.*
- *El uso de una lámpara de noche puede proporcionar más seguridad para un niño que utilice la cama superior.*
- *Utilice siempre las barandillas en ambos lados largos de la cama superior. Si la litera es colocada contra la pared, la barandilla lateral debe ser colocada de igual forma contra la pared para prevenir quedar atrapado entre la cama y la pared.*
- *Se prohíbe el uso de colchones de agua.*
- *Peligro de estrangulación: nunca ate o cuelgue artículos de ninguna parte de la litera que no hayan sido diseñados para utilizar con esta; por ejemplo pero sin limitarse a, ganchos, correas y cuerdas de saltar.*
- *Guarde estas instrucciones para futura referencia.*

5440096

X-LOFT Metal Bed

Twin

Noir

Date d'achat

Numero de lot



Merci d'avoir acheté un produit de DHP !

Enregistrez votre produit et participez pour gagner!

En enregistrant votre produit chez nous, vous êtes automatiquement inscrit dans notre concours trimestriel avec la chance de gagner des prix incroyables.

Avantages:

Vous pouvez améliorer votre expérience avec DHP en prenant quelques minutes pour enregistrer votre produit et vous obtiendrez:

- Des informations exclusives sur les nouveaux produits
- Offres et promotions
- Des conseils utiles sur la façon d'utiliser le plus de votre produit

Enregistrez votre produit pour savoir le prix du semestre!

Comment s'inscrire:

Scannez le code QR ou visitez-nous au www.dhpfurniture.com/eng/registrer

Suivez-nous sur:

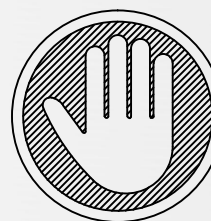
www.facebook.com/DorelHomeProducts www.twitter.com/DHPfurniture

www.pinterest.com/dhpfurniture

pour faciliter l'accès à l'information à jour sur les tendances, les nouveaux produits, les concours et les promotions des informations DHP.

Merci d'avoir acheté un produit de DHP. Nous espérons que cela donnera de nombreuses années de service.

Remarque: Le produit doit être enregistré dans le même semestre où l'achat est effectué. Visitez www.dhpfurniture.com/eng/registrer pour plus de détails sur ce concours.



NE RETOURNEZ PAS AU MAGASIN !

Si une pièce est manquante ou endommagée, nous vous expédierons avec plaisir vos pièces de remplacement gratuitement.

Visitez www.dhpfurniture.com/fre/support-home ou appelez au **1-800-267-1739**



CE FEUILLET CONTIENT DES INFORMATIONS DE SÉCURITÉ **IMPORTANTES**. S'IL VOUS PLAÎT LIRE ET CONSERVER POUR RÉFÉRENCE ULTÉRIEURE.

Garantie

DHP garantit que ce produit est exempt de tout vice de matériau et de fabrication et s'engage à remédier à un tel défaut. Cette garantie couvre un an à compter de la date d'achat originale. Cela se limite uniquement à la réparation ou au remplacement des pièces défectueuses. Aucun travail de montage n'est inclus.

Cette garantie ne s'applique pas au produit qui a été mal assemblé, soumis à des abus ou qui ont été modifié ou réparé de n'importe quelle sorte. Cette garantie vous confère des droits spécifiques légaux et vous avez peut-être d'autres droits qui varient d'une situation à l'autre.

Pour obtenir le service sous garantie, l'acheteur doit présenter la facture originale. Les composants réparés ou remplacés sont garantis jusqu'à la fin de la période de garantie initiale uniquement. Les composants défectueux seront réparés ou remplacés sans frais, sous réserve des conditions décrites ci-dessus.

Visitez www.dhpfurniture.com pour voir la garantie limitée, valide aux États-Unis et au Canada.

Contact

Besoin d'aide pour assembler, identifier des pièces, s'informer sur le produit, ou pour commander des pièces, contactez-nous :

- 1-800-267-1739 / Lundi - Vendredi / 9:00 am - 5:00 pm (Heure centrale)
- 1-636-745-1005 (FAX) / 24 heure - 7 jours par semaine
- Online @ www.dhpfurniture.com
- DHP / 410E, First Street South, Wright City MO 63390, USA
Attention: Consumer Service.

B34544009605-10125-M

Avant de commencer l'assemblage

- Si vous avez besoin d'aide, appelez notre service à la clientèle sans frais.
- Travaillez dans un endroit spacieux, préférablement à proximité de l'endroit où le meuble sera utilisé.
- Nombre de personnes recommandé pour l'assemblage: 2 (cependant il vaut mieux toujours d'avoir une main supplémentaire). Le temps d'assemblage estimé est de 2 heures.
- Assurez-vous que toutes les pièces sont incluses. La plupart des pièces sont étiquetées ou estampées sur le côté non fini.
- Lire attentivement chaque étape avant de débiter. Il est très important que chaque étape de montage soit exécutée dans le bon ordre pour éviter des difficultés lors de l'assemblage.

Caution

- Ce produit est conçu pour un usage domestique et n'est pas destiné à des fins commerciales.
- **AVERTISSEMENT POUR LES JEUNES ENFANTS:** Ce produit contient des petits composants. S'il vous plaît assurez-vous qu'ils sont gardés loin des petits enfants.
- Ne pas utiliser d'outils électriques pour assembler votre mobilier. Les outils électriques risquent d'endommager les pièces.

Pièces

Pièces de rechange, visitez www.dhpfurniture/fre/support-home



Tout dans 1 grosse boîte!



Il y a des boîtes intérieures qui contiennent les composants pour compléter l'assemblage.



Avant de jeter l'emballage, s'il vous plaît utiliser les cases à cocher pour identifier les pièces et assurez-vous que vous avez toutes les pièces nécessaires pour l'assemblage.

(A)	Rail latéral d'échelle:T934010	(O)	Lamelles:T919600
(B)	Rail latéral supérieure:T934020	(S)	Échelle:T934030
(C)	Garde corps droite:T908220	(U)	Support d'arrière:T908370
(D)	Garde corps gauche:T908230	(V)	Niveleur réglable:T908380
(E)	Support de sécurité:T908240	(W1)	Bouton:T320430
(F)	Bureau:T941340	(Y)	Bouchon plastique:T392590
(G)	Support principal:T908260	(Q)	Entretoise latte 2:T919490
(H)	Entretoise:T908270	(W)	Entretoise latte 1:T919480
(I)	Base de droite:T908280		
(J)	Base de gauche:T908290		
(K)	Entretoise d'arrière:T908300		
(L)	Rail latéral inférieure:T908310		
(M)	Garde corps avant:T908320		
(N)	Garde corps arrière:T908330		

Quincaillerie

Emballage coque #: T5440096-03



Remarque: Ne serrez pas complètement les boulons jusqu'à ce que l'ensemble est achevé, sauf indication contraire dans les instructions étape par étape.

Instructions

Étape 1

Attacher (E) & (H) X 2 à (G) avec le BOULON 5.

Étape 2

2.1 Attacher (D) à (G) & (H) avec le BOULON 5.

2.2 Attacher (J) à (G) & (H) avec le BOULON 5, visser (V) X 2 dans (J).

Étape 3

3.1 Attacher (C) à (G) & (H) avec le BOULON 5.

3.2 Attacher (I) à (G) & (H) avec le BOULON 5, visser (V) X 2 dans (I).

Étape 4

4.1 Attacher (A) & (B) à (C) & (D) avec le BOULON 5.

4.2 Attacher (L) à (I) & (J) avec le BOULON 5.

4.3 Visser (W1) X 8 dans (C),(D),(I)&(J).

Note: Placer le côté plus large des fentes vers le haut.

Étape 5

5.1 Attacher (M) à (A) & (D) avec le BOULON 1 et BOULON 3.

5.2 Attacher (N) à (B) & (C) & (D) avec le BOULON 1 et BOULON 3.

Étape 6

Attacher (S) à (A) avec le BOULON 9.

Étape 7

7.1 Insérer (O) dans les fentes en (A) et (B).

7.2 Verrouiller (O) en place avec (Y).

Étape 8

8.1 Presser (W) sous (O) approximativement au milieu.

8.2 Presser (Q) sous (W) en alternant de droite à gauche.

Étape 9

9.1 Attacher (K) X 2 à (L) avec le BOULON 5, attacher (U) X 2 à (L) avec le BOULON 4 et ÉCROU 6.

9.2 Attacher (U) à (B) avec le BOULON 2 et ÉCROU 6.

Étape 10

10.1 Attacher (F) à (E) X 2 avec BOULON 5.

10.2 Attacher (F) à (K) X 2 avec BOULON 5.

10.3 Attacher (F) à (U) avec BOULON 4.

Conseils utiles

- Déplacez votre nouveau mobilier avec soin, nous recommandons deux personnes pour soulever et transporter le mobilier vers son nouvel emplacement.
- Votre mobilier DHP peut être démonté et ré-assemblé pour faciliter les déménagements.
- Certaines pièces ont été pré-assemblées pour ce produit. Ils sont illustrés sur cette page et disponibles pour le remplacement.



Limite de Poids: 200Lbs / 91 Kgs; Bureau: 50 Lbs\23 Kgs.



Avertissement

- *Suivre les informations indiquées sur les avertissements paraissant au bout de la structure du lit superposé et sur la boîte. Ne pas enlever l'étiquette d'avertissement du lit.*
- *Utilisez toujours la grandeur recommandée de matelas, ou support de matelas, ou les deux pour aider à prévenir les risques possibles de coinçage ou de chute.*
- *Utilisez uniquement matelas de 74 - 75 pouces de long par 37 ½ - 38 ½ pouces de large.*
- *Pour le lit du haut, la surface du matelas doit être au moins à 5 pouces (127mm) sous le bord supérieur du garde-corps.*
- *Ne permettez pas des enfants de moins de 6 ans d'utiliser le lit du haut.*
- *Périodiquement, vérifiez et assurez-vous que les barres de sécurité, l'échelle et autres composantes sont à la bonne place, qu'ils ne sont pas endommagés et que tous les boulons et écrous sont bien serrés.*
- *Ne jouez pas sur ou sous le lit et ne sautez pas sur le lit.*
- *Interdire d'avoir plus de 2 personnes sur le lit supérieur.*
- *Utilisez toujours l'échelle pour monter ou descendre au lit du haut.*
- *Ne substituez pas de pièces. Communiquez avec DHP pour obtenir des pièces de rechange.*
- *Les pièces de rechange, y compris les garde-corps, peuvent être obtenues en contactant DHP.*
- *L'usage d'une lumière de nuit peut fournir une précaution supplémentaire lorsqu'un enfant utilise le lit du haut.*
- *Utilisez toujours les garde-corps sur les deux côtés du lit supérieur. Lorsque le lit superposé est placé le long d'un mur, le garde-corps du lit doit être contre le mur, afin de prévenir qu'un enfant se coince entre le mur et le lit.*
- *L'utilisation de matelas d'eau ou de matelas flottant est strictement interdite.*
- *Risque d'étranglement - jamais installer ou accrocher des articles à n'importe quelle partie du lit superposé qui ne sont pas conçus pour une utilisation avec ce lit; par exemple, mais sans s'y limiter, des crochets, ceintures et corde à sauter.*
- *Conservez ces instructions pour référence ultérieure.*